

PROMETEO

Plataforma Tecnológica Española de
Sistemas con Inteligencia Integrada



eliop

**Proyecto ATENEA
CONECTIVIDAD Y MIDDLEWARE
Experiencia, intereses, necesidades.**

21 de noviembre de 2006

CONECTIVIDAD Y MIDDLEWARE

1. Experiencia

1.1. SIGRES

1.2. Hidrotel

1.3. Otros

2. Intereses y necesidades

eliop



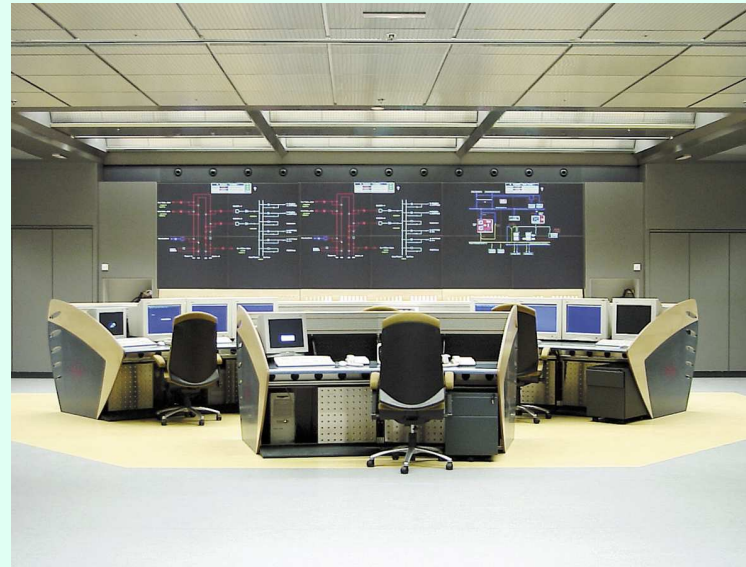
eliop



1. Experiencia



- Estaciones remotas de telecontrol (ERTs)
- Centros de control (SCADAs)
- Medida y tarifación
- Sensorización avanzada
- Enclavamientos





1. 1. Experiencia – SIGRES (1)

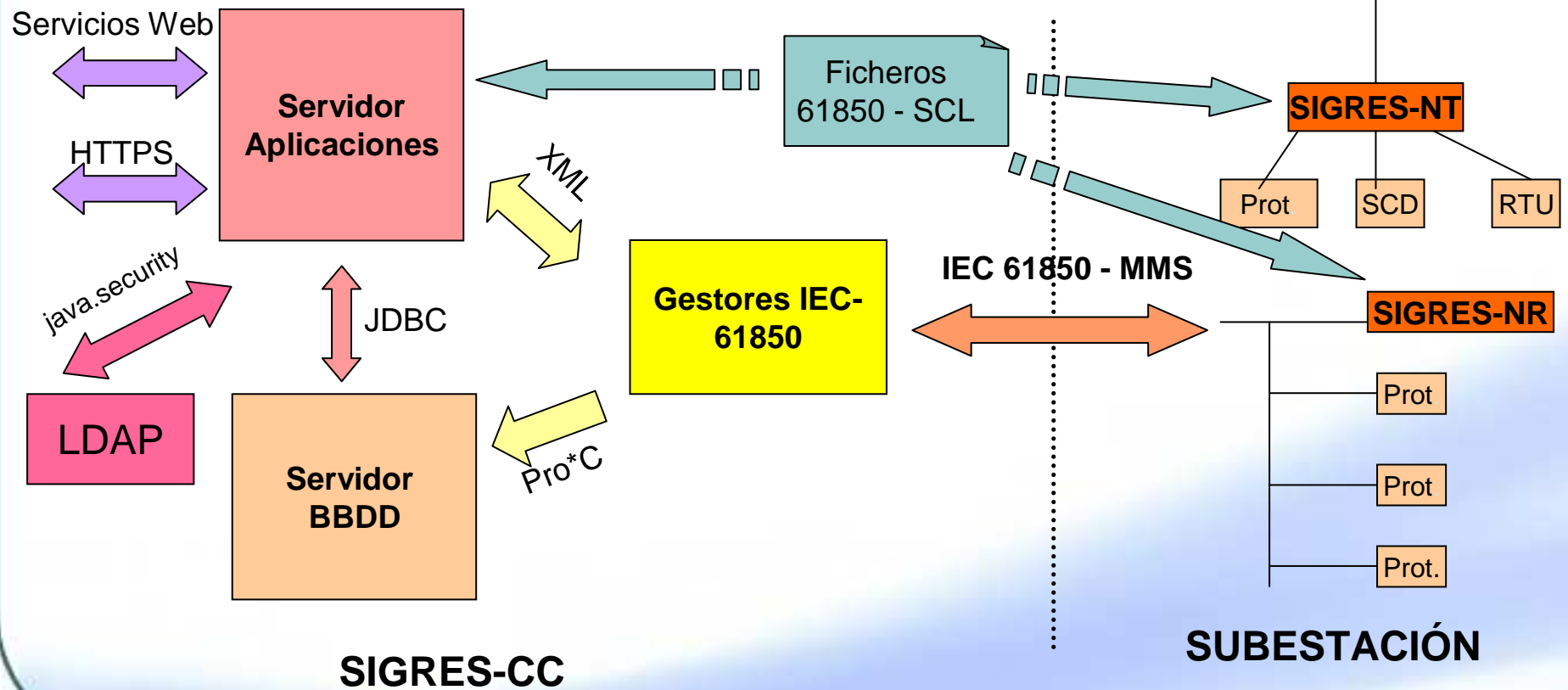


- ❑ **SIGRES: Sistema de información para la gestión remota de subestaciones**
- ❑ **Partes:**
 - **SIGRES-CC: centro de control**
 - **SIGRES-NT y NR: remotas en subestaciones**
- ❑ **Tecnologías:**
 - **IEC-61850: modelado; comunicaciones (MMS-TCP/IP); config. (SCL)**
 - **Antecedente: proyecto DOTS (CORBA-TCP/IP)**
 - **SIGRES-CC:**
 - **servidor aplicaciones: jsp, applets, servlets, html, servicios web**
 - **navegadores**
 - **seguridad: LDAP, java.security**

eliop



1. 1. Experiencia – SIGRES (2)



eliop



1. 2. Experiencia – Hidrotel (1)



- ❑ **Hidrotel: control remoto de regadíos**

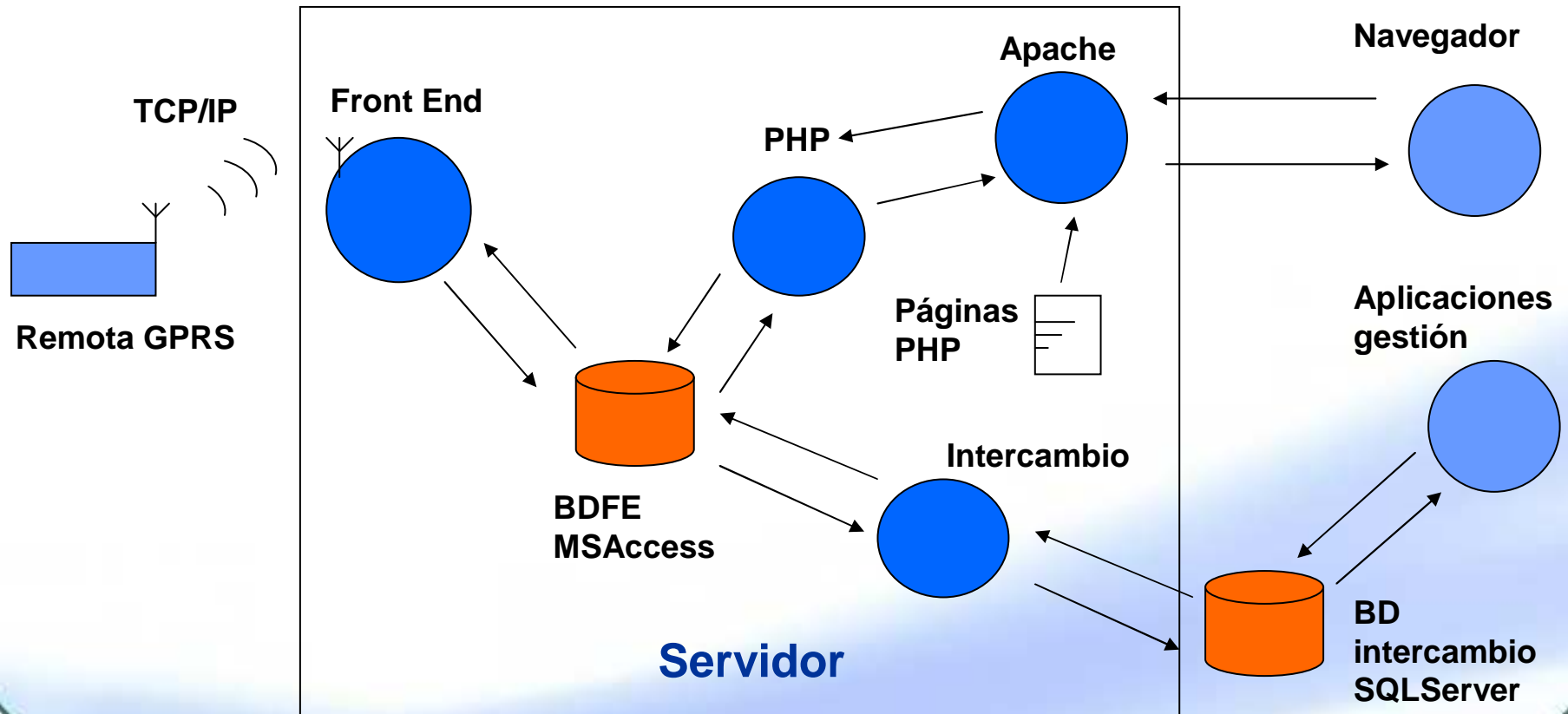
- ❑ **Añadido Front End para:**
 - **Intercambio de información con aplicaciones de gestión TRACSA**
 - **Terminal de mantenimiento remoto**

- ❑ **Tecnologías:**
 - **Comandos / respuestas en BD SQLServer**
 - **Apache + PHP + BD Access + Navegador HTML para mantenimiento**

eliop



1. 2. Experiencia – Hidrotel (2)



eliop



1. 3. Otros



- ❑ **ICCP / IEC-60870-6 TASE.2**
 - **Entre centros de control (sistemas eléctricos)**
- ❑ **OPC (OLE Process Control)**
 - **Similar a protocolos de telecontrol, sobre DCOM**
 - **En centros de control**
- ❑ **MOM (Message-Oriented Middleware); MQSeries (IBM)**
 - **En concentradores secundarios (medida eléctrica)**
 - **Para integración de aplicaciones (facturación, mantenimiento, optimización, etc.)**
- ❑ **Servicios Web**
 - **Entre concentrador primario y secundarios (medida eléctrica)**

eliop



2. Intereses y necesidades



- ❑ **Despliegue en caliente de componentes y configuraciones para sistemas distribuidos de tiempo real**
 - **En la actualidad, todo cambio se hace en frío**
 - **“ ”, aplicaciones y configuraciones monolíticas**
 - **“ ”, auto-configuraciones muy limitadas**

- ❑ **Interfaces de usuario tipo Web para sistemas empotrados**
 - **En la actualidad, interfaces ricos, pero rígidos y no universales**
 - **Interés en monitorización**
 - **¿Eficiencia? ¿Dinamismo?**